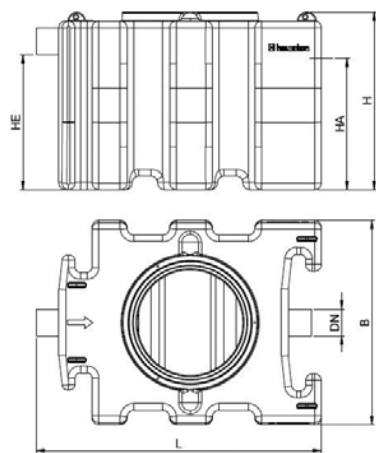


AQUAFIX® SEPARATOARE DIN POLIETILENA - SERIA 10 PE

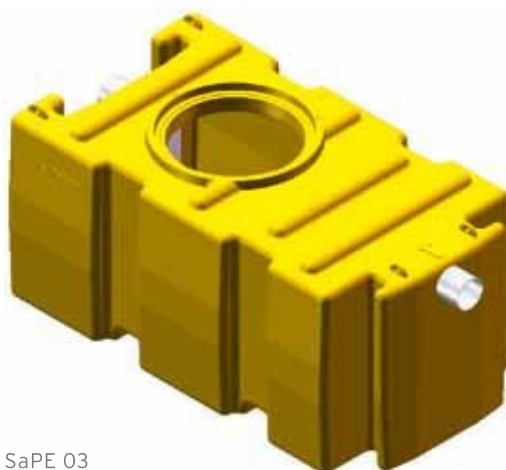
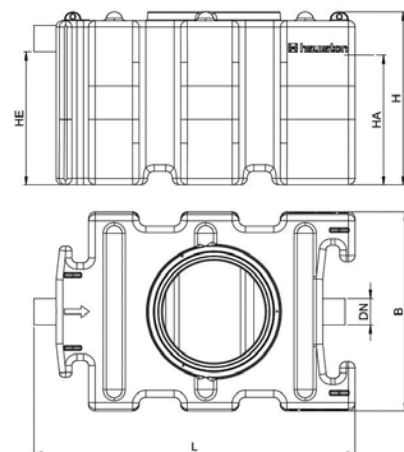
AQUAFIX® 10 PE - SAPE Separator de amidon



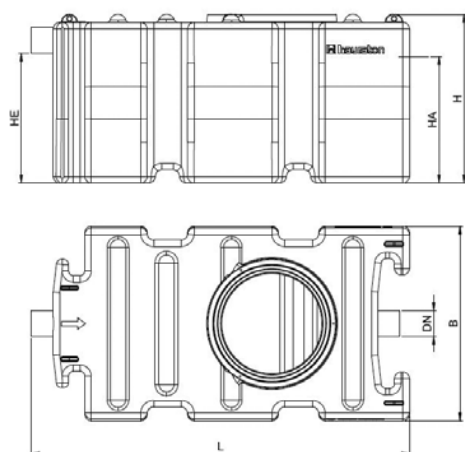
SaPE 01



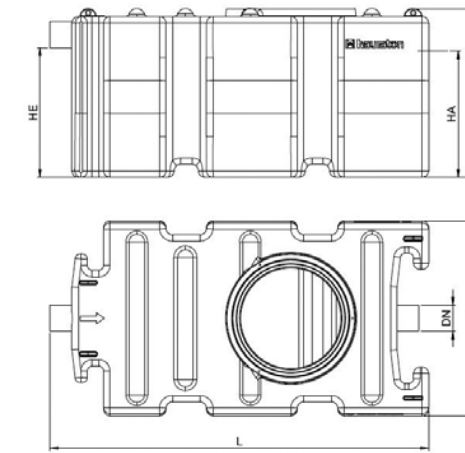
SaPE 02



SaPE 03



SaPE 04



	Lungime mm	Latime mm	Inaltime mm	Debit max. l/s	ø Separator mm	Capacitate decantor l
SaPE 01	1675	1200	1040	1	-	-
SaPE 02	1935	1200	1040	2	-	-
SaPE 03	2335	1200	1040	3	-	-
SaPE 04	2935	1200	1040	4	-	-

Capacitate separator l	DN intr./iesire mm	HE H intrare mm	HA H iesire mm	DNE gura de vizi- tare 1	DNE gura de vizi- tare 2	Greutate kg	Capacitate stocare l	Articol Nr.
1178	160	790	770	700	-	93,0	153	386201
1435	160	800	780	700	-	102,0	184	386202
1810	160	800	780	700	-	124,0	232	386203
2371	160	800	780	700	700	145,0	304	386204