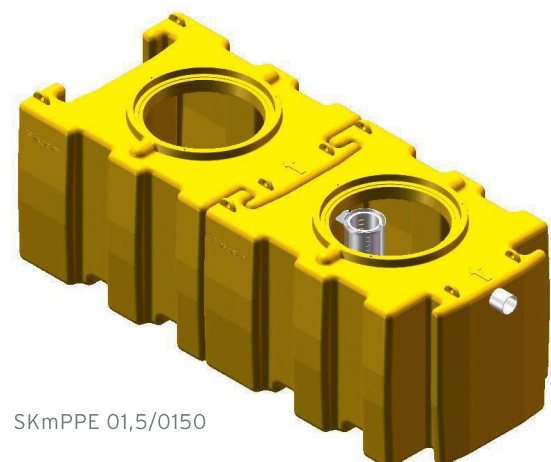
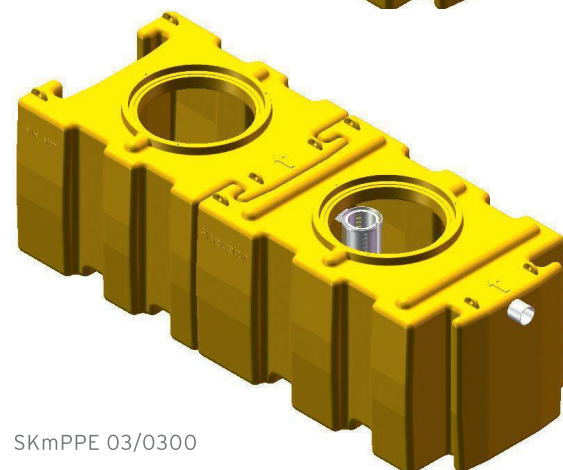
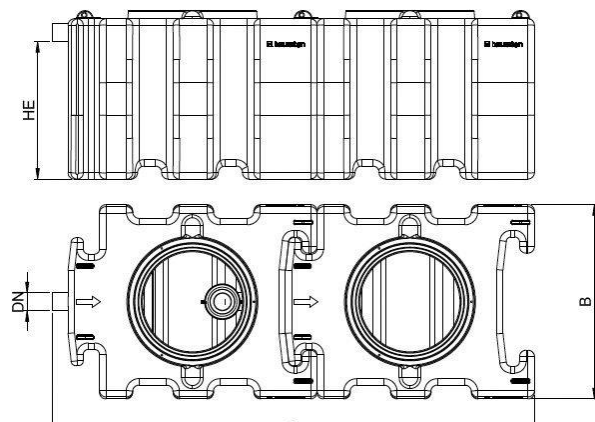


AQUAFIX® SEPARATOARE DIN POLIETILENA - SERIA 10 PE

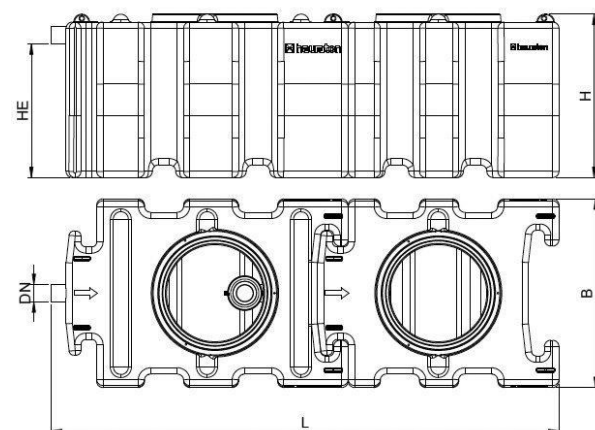
AQUAFIX®10 PE - SKmPPE SEPARATOR DE HIDROCARBURI CU FILTRU COALESCENT, decantor de namol si camera de pompare



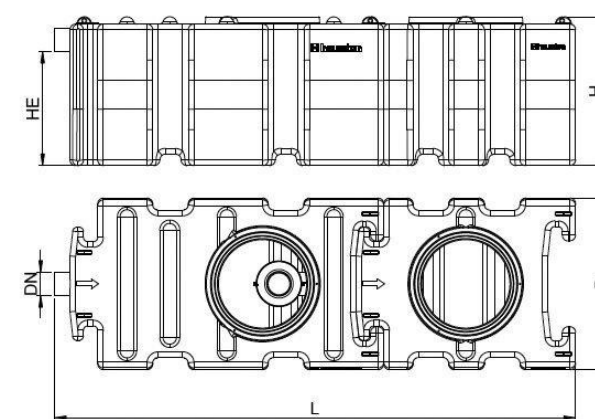
SKmPPE 01,5/0150



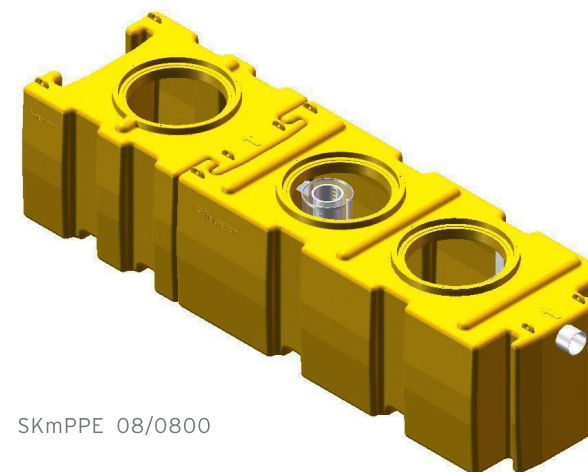
SKmPPE 03/0300



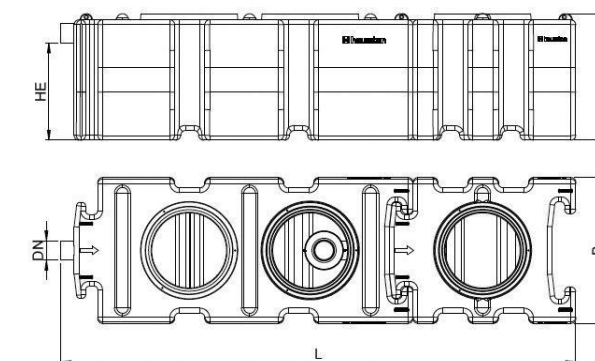
SKmPPE 06/0600



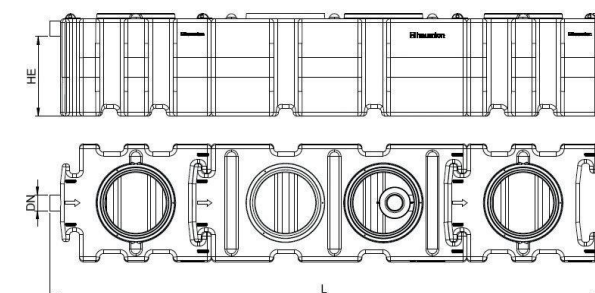
	Lungime mm	Latime mm	Inaltime mm	Debit max. l/s	ø Separator mm	Capacitate decantor l
SKmPPE 01,5/0150	2980	1200	1040	1	-	150
SKmPPE 03/0300	3240	1200	1040	3	-	300
SKmPPE 06/0600	3655	1200	1040	6	-	600
SKmPPE 08/0800	4255	1200	1040	8	-	800
SKmPPE 10/1000	5600	1200	1040	10	-	1000
SKmPPE 15/1500	6260	1200	1040	15	-	1500



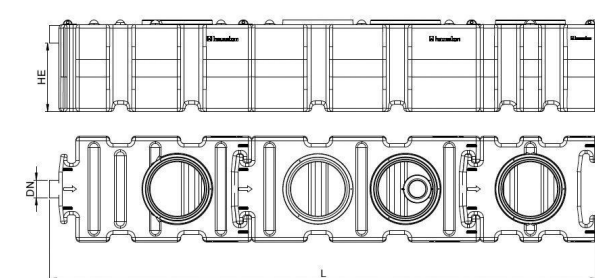
SKmPPE 08/0800



SKmPPE 10/1000



SKmPPE 15/1500



Capacitate separator l	DN intr./iesire mm	HE H intrare mm	HA H iesire mm	DNE gura de vizitare 1	DNE gura de vizitare 2	Greutate kg	Capacitate stocare l	Articol Nr.
1120	110	850	830	700	700	205,0	153	384401
1227	110	850	830	700	700	217,0	184	384403
1210	160	800	780	700	700	265,0	232	384406
1571	160	800	780	700	700	287,0	304	384408
2565	160	810	780	700	700	369,0	457	384410
2359	200	750	720	700	700	390,0	536	384415