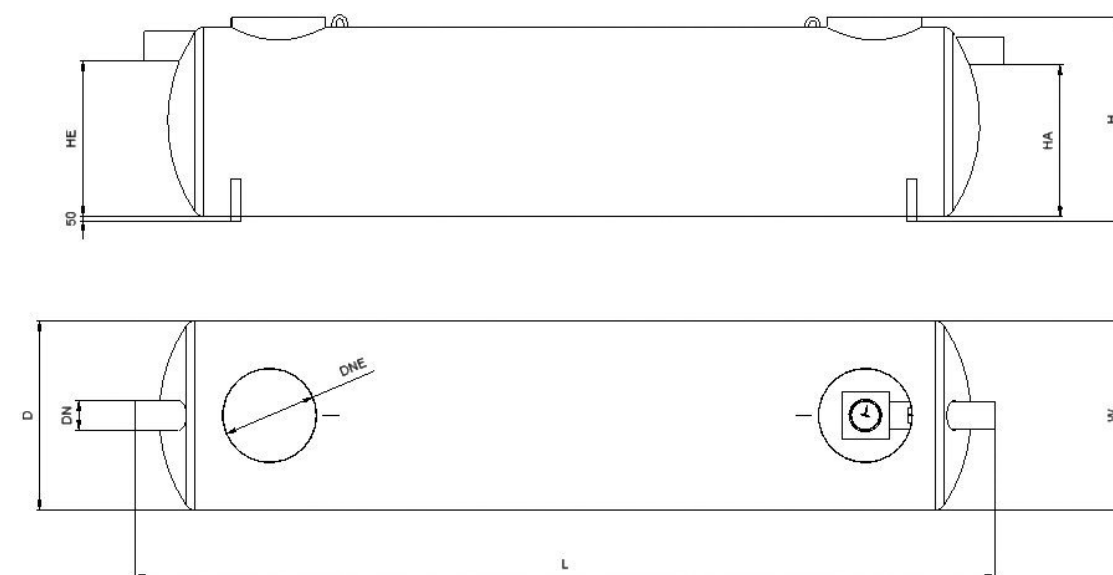


AQUAFIX® SEPARATOARE DIN OTEL - SERIA G

AQUAFIX® - SKG Separator de hidrocarburi cu filtru coalescent si decantor de namol



	Lungime mm	Latime mm	Inaltime mm	Debit max. l/s	ø Seperator mm	Capacitate decantor l
SKG 015	3860	1250	1400	15	1238	1580
SKG 020	4960	1250	1400	20	1238	1890
SKG 025	4550	1600	1750	25	1588	2900
SKG 030	5200	1600	1750	30	1588	3620
SKG 035	5600	1600	1750	35	1588	3800
SKG 040	6020	1600	1750	40	1588	4710
SKG 045	5150	2000	2150	45	1988	4850
SKG 050	5450	2000	2150	50	1988	6100
SKG 060	6040	2000	2150	60	1988	6930
SKG 065	6350	2000	2150	65	1988	7380
SKG 070	6750	2000	2150	70	1988	8040
SKG 075	7200	2000	2150	75	1988	8320
SKG 080	7660	2000	2150	80	1988	9150
SKG 090	8240	2000	2150	90	1988	10260
SKG 100	9100	2000	2150	100	1988	11370
SKG 120	8100	2500	2650	120	2488	13520
SKG 130	8100	2500	2650	130	2488	13520
SKG 140	8440	2500	2650	140	2488	14220
SKG 150	8440	2500	2650	150	2488	14220
SKG 160	9740	2500	2650	160	2488	18100
SKG 170	9740	2500	2650	170	2488	18100
SKG 180	10540	2500	2650	180	2488	19820
SKG 200	11300	2500	2650	200	2488	21540
SKG 250	14100	2500	2650	250	2488	28270

Capacitate separator l	DN intr./iesire mm	HE H intrare mm	HA H iesire mm	DNE gura de vizi- tare 1	DNE gura de vizi- tare 2	Greutate kg	Capacitate stocare l	Articol Nr.
1400	200	1000	950	625	625	1400,0	504	181015
2200	200	1000	950	625	625	1600,0	792	181020
3380	200	1350	1300	1000	1000	1800,0	828	181025
3820	200	1350	1300	1000	1000	1950,0	935	181030
4340	200	1350	1300	1000	1000	2100,0	1063	181035
4200	200	1350	1300	1000	1000	2250,0	1029	181040
6090	300	1650	1600	1000	1000	2850,0	1206	181045
5930	300	1650	1600	1000	1000	2950,0	1203	181050
6470	300	1650	1600	1000	1000	3150,0	1281	181060
6870	300	1650	1600	1000	1000	3300,0	1361	181065
7280	300	1650	1600	1000	1000	3400,0	1441	181070
8250	300	1650	1600	1000	1000	3600,0	1633	181075
8680	300	1650	1600	1000	1000	3800,0	1718	181080
9160	300	1650	1600	1000	1000	4000,0	1814	181090
10400	300	1650	1600	1000	1000	4300,0	2060	181100
16000	400	2050	2000	1000	1000	5200,0	2491	181120
16000	400	2050	2000	1000	1000	5250,0	2491	181130
16840	400	2050	2000	1000	1000	5550,0	2623	181140
16840	400	2050	2000	1000	1000	5600,0	2623	181150
18530	400	2050	2000	1000	1000	6050,0	2885	181160
18530	400	2050	2000	1000	1000	6100,0	2885	181170
20210	400	2050	2000	1000	1000	6500,0	3148	181180
21730	400	2050	2000	1000	1000	6700,0	3384	181200
26950	400	2050	2000	1000	1000	7650,0	4197	181250