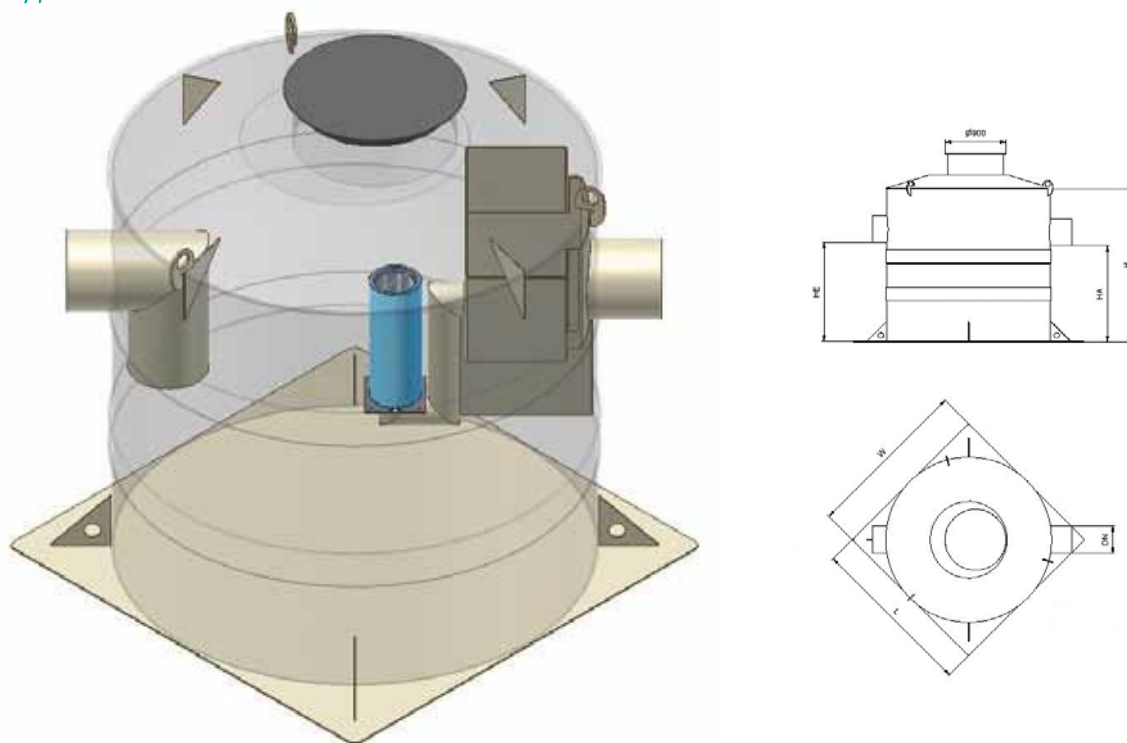


AQUAFIX® SEPARATOARE DIN POLIPROPILENA - SERIA PP

AQUAFIX® - SKBPPP Separator de hidrocarburi cu filtru coalescent, decantor de namol si bypass



	Lun- gime mm	Lati- me mm	Inalti- me mm	Debit max. l/s	Ø Sepe- rator mm	Capaci- tate de- cantor l	Capaci- tate sepa- rator l	DN intr./ iesire mm	HE intra- re mm	HA H iesire mm	DNE gura de vizita- re 1	DNE gura de vizita- re 2	Greu- tate kg	Capaci- tate kg	Capaci- tate stocare l	Articol Nr.
SKBPPP 10/050	2500	2500	2772	50	2356	1441	5049	300	1510	1460	800	-	350,0	890	283610	
SKBPPP 15/075	2500	2500	3074	75	2356	1842	5583	400	1717	1667	800	-	380,0	890	283615	

AQUAFIX® - SK2BPPP Separator de hidrocarburi cu filtru coalescent, decantor de namol si bypass marit

	Lun- gime mm	Lati- me mm	Inalti- me mm	Debit max. l/s	Ø Sepe- rator mm	Capaci- tate decan- tor l	Capaci- tate sepa- rator l	DN intr./ iesire mm	HE intra- re mm	HA H iesire mm	DNE gura de vizita- re 1	DNE gura de vizita- re 2	Greu- tate kg	Capaci- tate kg	Capaci- tate stocare l	Articol Nr.
SK2BPPP 10/100	2500	2500	2774	100	2356	1441	4871	400	1467	1417	800	-	340,0	890	283010	
SK2BPPP 15/150	2500	2500	3074	150	2356	1842	5361	500	1667	1617	800	-	380,0	890	283015	