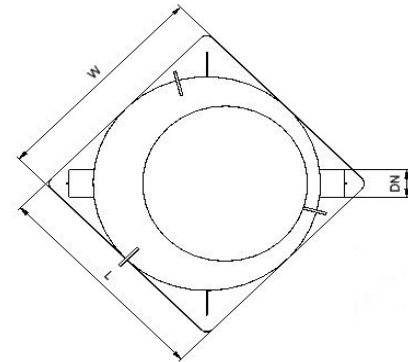
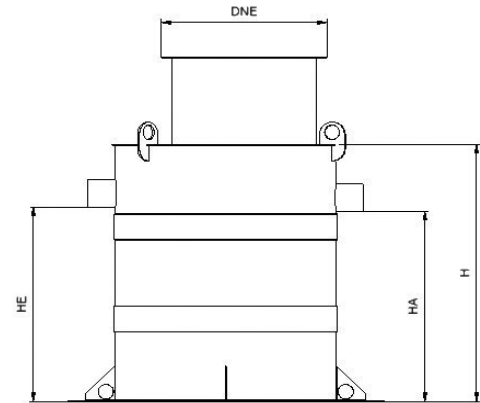
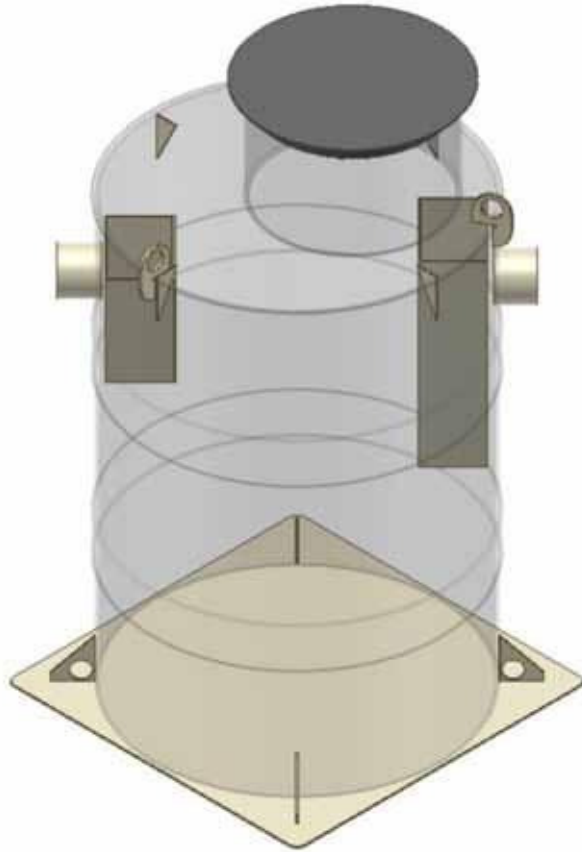


AQUAFIX® - SFPP Separator de grasimi cu decantor de namol



	Lungime mm	Latime mm	Inaltime mm	Debit max. l/s	Capacitate decanor l	DN intr./iesire mm	HE intrare mm	H iesire mm	DNE gura de vizitare	Greutate kg	Articol Nr.
SFPP 02/200	1000	1000	2035	2	200	150	1166	1141	800	66,0	285302
SFPP 02/400	1000	1000	2305	2	400	150	1436	1411	800	71,0	285303
SFPP 04/400	1200	1200	2307	4	400	150	1436	1411	800	90,0	285304
SFPP 04/800	1240	1240	2654	4	800	150	1803	1778	800	980	285305
SFPP 07/700	1500	1500	2654	7	700	200	1708	1683	800	180,0	285307
SFPP 07/1400	1500	1500	3104	7	1400	200	2158	2133	800	200,0	285308
SFPP 10/1000	2000	2000	2116	10	1000	200	1183	1158	800	203,0	285310
SFPP 10/2000	2000	2000	2466	10	2000	200	1533	1508	800	227,0	285311

AQUAFIX® OTEL „G”

AQUAFIX® OTEL „K”

AQUAFIX® BETON

AQUAFIX® „10 PE”

AQUAFIX® „PP”

INSTRUCTIUNI
DE INSTALARE