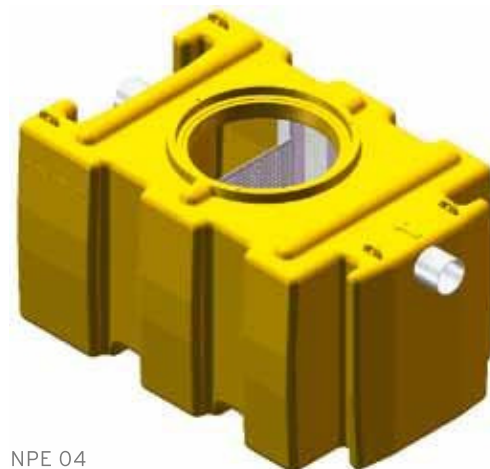
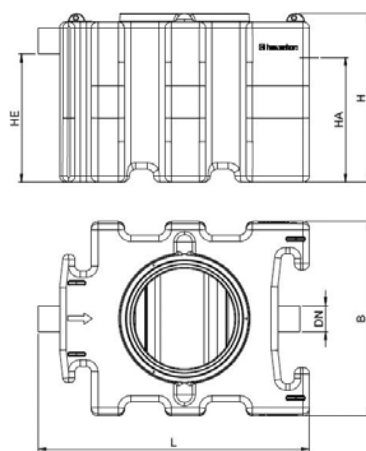


AQUAFIX® SEPARATOARE DIN POLIETILENA - SERIA 10 PE

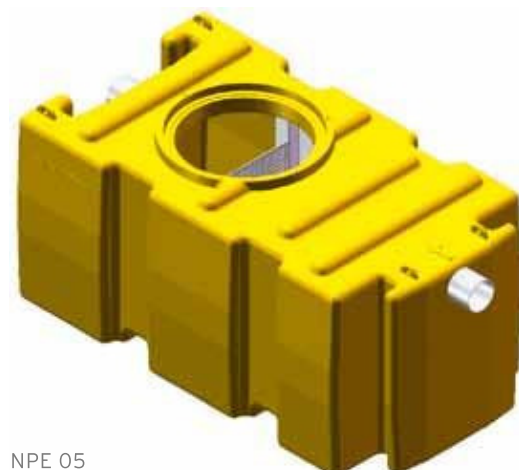
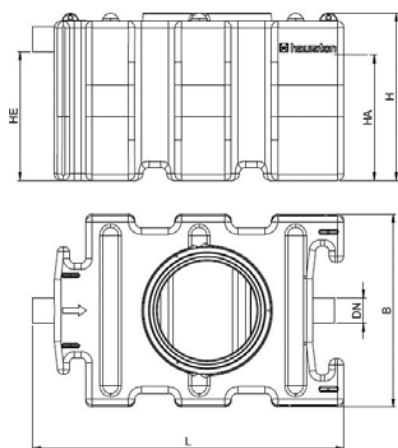
AQUAFIX®10 PE - NPE Neutralizator pentru acid de baterie



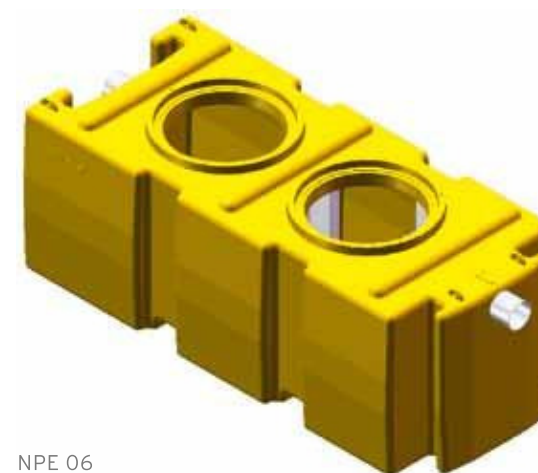
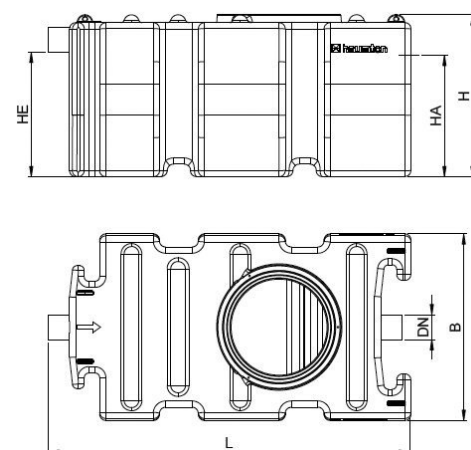
NPE 03



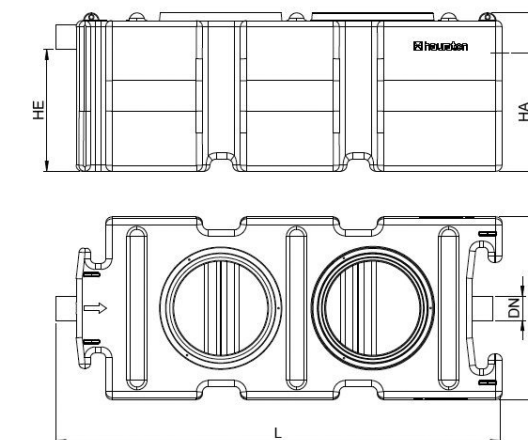
NPE 04



NPE 05



NPE 06



	Lungime mm	Latime mm	Inaltime mm	Debit max. l/s	ø Separator mm	Capacitate decantor l
NPE 03	1675	1200	1040	3	-	-
NPE 04	1935	1200	1040	4	-	-
NPE 05	2335	1200	1040	5	-	-
NPE 06	2935	1200	1040	6	-	-

Capacitate separator l	DN intr./iesire mm	HE H intrare mm	HA H iesire mm	DNE gura de vizi- tare 1	DNE gura de vizi- tare 2	Greutate kg	Capacitate stocare l	Articol Nr.
1193	160	800	780	700	-	107,0	-	386903
1435	160	800	780	700	-	119,0	-	386904
1810	160	800	780	700	-	137,0	-	386905
2371	160	800	780	700	700	160,0	-	386906

AQUAFIX® OTEL „G”

AQUAFIX® OTEL „k”

AQUAFIX® BETON

AQUAFIX® „10 PE”

AQUAFIX® „PP”

INSTRUCTIUNI
DE INSTALARE