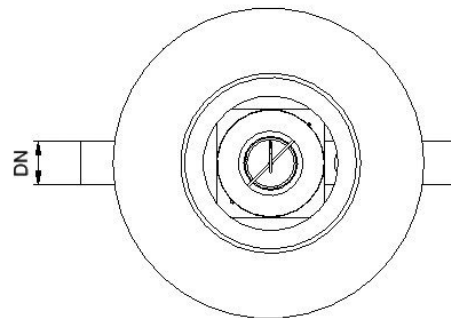
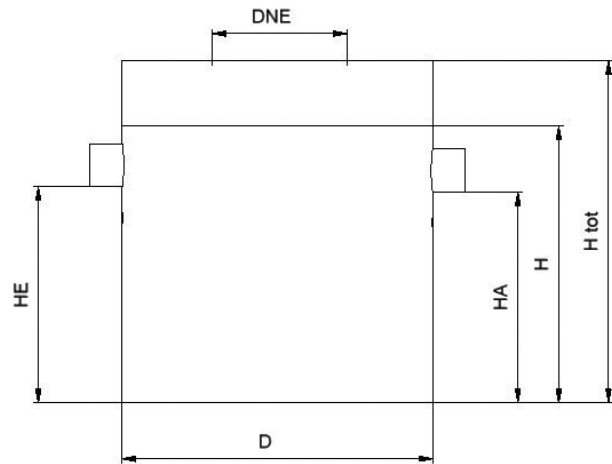
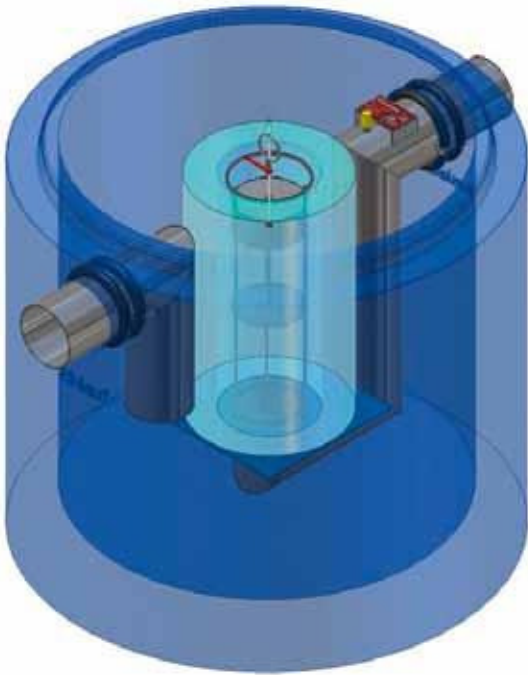


AQUAFIX® SEPARATOARE DIN BETON - SERIA H

AQUAFIX® - K SEPARATOR DE HIDROCARBURI CU FILTRU COALESCENT



	Lun- gime mm	Lati- me mm	Inalti- me mm	max. ø Flow l/s	Sepe- rator mm	Capa- citate decan- tor l	Capa- citate sepa- rator l	DN intr./ iesire mm	HE H int- rare mm	HA H ie- sire mm	DNE gura de vizita- re 1	DNE gura de vizita- re 2	Greu- tate kg	Capa- citate stocare l	Articol Nr.
K 10 H	1240	1240	1150	10	1000	-	518	150	900	875	800	-	1418,0	157	103100H
K 20 H	1740	1740	1350	20	1000	-	1439	200	900	875	800	-	2726,0	353	103200H